

Installation instruction	MOVO-0020
Version	v1
Publication date	15/04/2021

Plaatsingsinstructie • Instructions de pose • Installation instruction • Platzierungsanweisung

NL Voor u start met de plaatsing raden wij u aan om de plaatsingsinstructies zorgvuldig te lezen. De laatste versie is steeds te raadplegen op de website. Plastivan wijst elke verantwoordelijkheid af indien deze voorschriften niet nageleefd worden. • Duofuse afsluitingen mogen niet gebruikt worden als balustrade of afbakening van terrassen hoger gelegen dan 20 cm ten opzichte van het grondniveau.

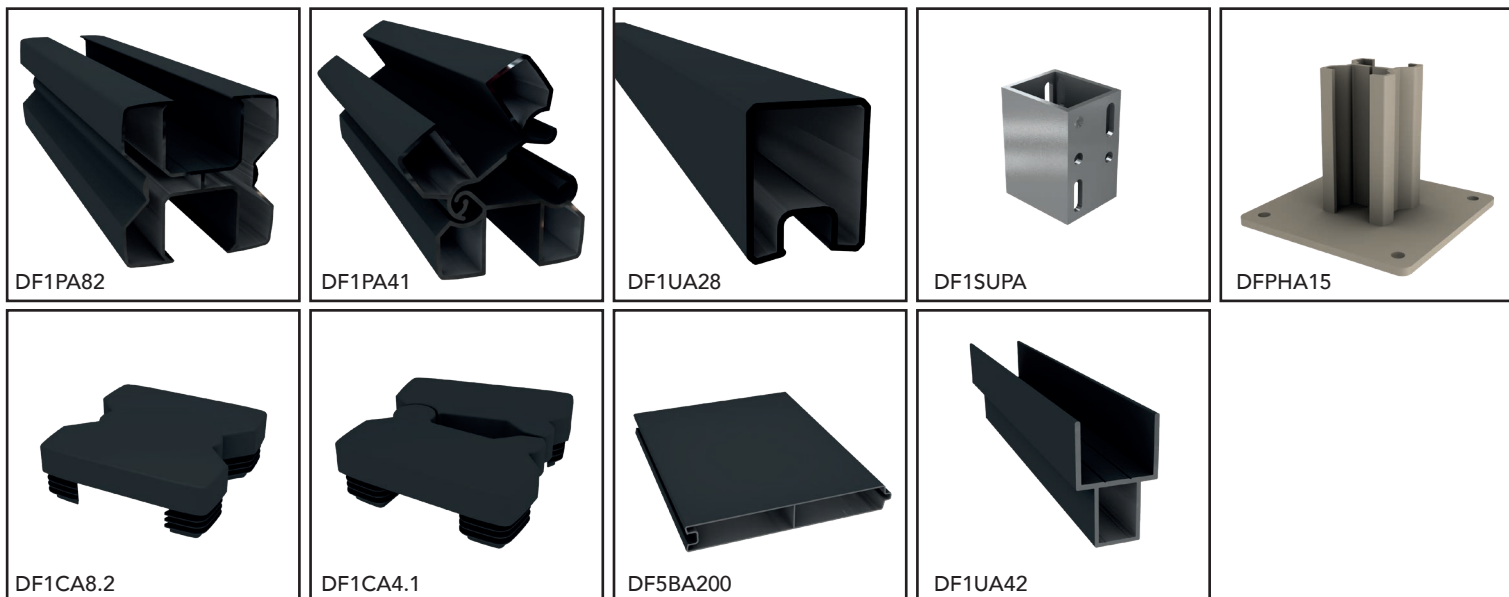
FR Avant de commencer le placement, nous vous conseillons de lire attentivement ces instructions de pose, consultez le site web pour les dernières instructions de pose. Plastivan décline toute responsabilité si ces instructions ne sont pas suivies. • La clôture Duofuse ne doit pas être utilisée comme balustrade ou séparation pour des terrasses se situant à une hauteur de plus de 20 cm par rapport au niveau du sol.

EN We recommend reading through the entire installation instructions before starting, please check the website for the latest installation instructions. Failure to follow these instructions will void Plastivan warranty. • Duofuse fencing must not be used as a balustrade or separation of terraces higher than 20 cm from the ground level.

DE Bevor Sie mit der Installation anfangen, empfehlen wir Ihnen, die Installationsanweisungen sorgfältig zu lesen. Die neueste Version kann jederzeit auf der Website eingesehen werden. Plastivan lehnt jede Verantwortung ab, wenn diese Vorschriften nicht beachtet werden. • Duofuse-Zäune dürfen nicht als Balustrade oder Abgrenzung von Terrassen verwendet werden, die höher als 20 cm über dem Boden liegen.

<p>5 - 25 °C 1 - 2</p>	<p>24h</p>	<p>≤ 80 bar ≤ 40 °C ≥ 30 cm</p>	
			<p>Wantestraat 3 8780 Oostrozebeke Belgium info@duofuse.com www.duofuse.com +32 (0)56 66 75 51</p>

1. Profielen • Profiles • Profile • Profils



Plaatsingsinstructie • Instructions de pose • Installation instruction • Platzierungsanweisung

2. Voorbereiding van de palen • Préparation des poteaux • Preparation of the posts • Vorbereitung der Pfosten

NL Er zijn 3 methodes om een paal vast te zetten: De paal in de grond vastzetten met behulp van beton (fig. 1), de paal tegen een muur schroeven (fig. 2) en de paal met een paalhouder vastzetten op een stabiele ondergrond (beton) (fig. 3). In fig. 4 ziet u de hart op hart afstand en de afstand tussen de palen in functie van de planklengte. In de tabel worden voor elke methode de belangrijke maten weergegeven.

FR Il existe 3 méthodes pour fixer un poteau: Fixez le poteau au sol à l'aide de béton (fig1), vissez le poteau sur un mur (fig. 2) et fixez le poteau sur une surface stable (béton) avec un support de poteau (fig. 3). La fig. 4 montre la distance de centre à centre et la distance entre les poteaux en fonction de la longueur de la planche. Le tableau ci-dessous montre les dimensions importantes pour chacune des méthodes.

EN There are 3 methods to fix a post: Fix the post to the ground using concrete (fig 1), screw the post to a wall (fig 2) and fix the post to a stable surface (concrete) with a post holder (fig 3). Figure 4 shows the center-to-center distance and the distance between the posts as a function of the plank length. The table below shows the important sizes for each method.

DE Es gibt drei Methoden, um die Pfosten zu befestigen: Befestigen Sie die Stange mit Beton im Boden (Abb. 1), schrauben Sie den Pfost gegen eine Wand (Abb. 2) und befestigen Sie den Pfost mit einem Bodemanker er auf einer stabilen Oberfläche (Beton) (Abb. 3). Abbildung 4 zeigt den Abstand von Mitte zu Mitte und den Abstand zwischen den Pfosten als Funktion der Dielenlänge. Die Tabelle zeigt die wichtigen Größen für jede Methode.

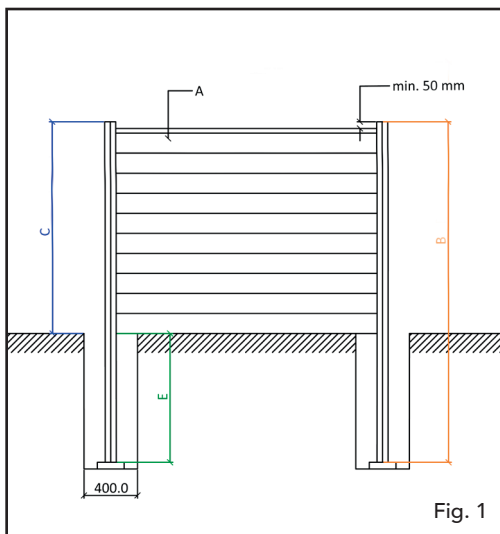


Fig. 1

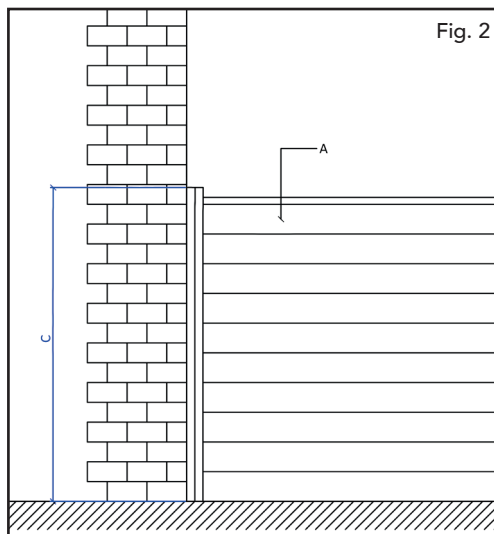


Fig. 2

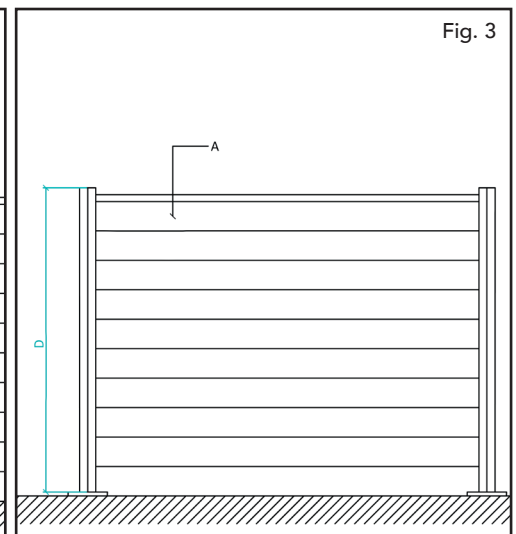


Fig. 3

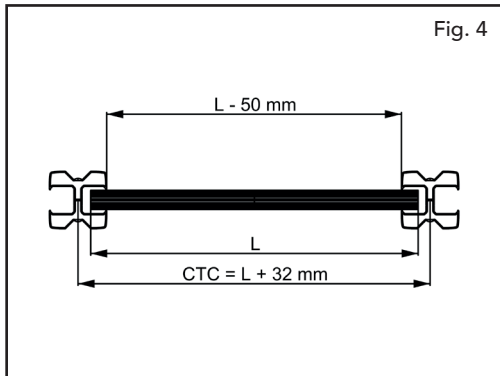


Fig. 4

Legende voor de tabel en de figuren • Légende du tableau et des figures • Legend for table and figures • Legende für den Tisch und die Abbildungen

- A: Aantal planken • Nombre de lames • Number of boards • Anzahl Bretter
- B: Paallengte methode 1 • Longueur de poteau méthode 1 • Post length method 1 • Pfohlänge Methode 1
- C: Paallengte methode 2 • Longueur de poteau méthode 2 • Post length method 2 • Pfohlänge Methode 2
- D: Paallengte methode 3 • Longueur de poteau méthode 3 • Post length method 3 • Pfohlänge Methode 3
- E: Paallengte ondergronds • Longueur du poteau sous le sol • Post length below ground • Pfohlänge unterirdisch
- H: Schermhoogte • Hauteur de l'écran • Height of the screen • Sichtschutzhöhe
- L: Lengte van de plank • Longueur de la planche • Length of the board • Länge der Bretter
- CTC: center tot center afstand palen • distance de centre à centre des poteaux • center to center distance posts • Pfohlenabstand von Mitte zu Mitte

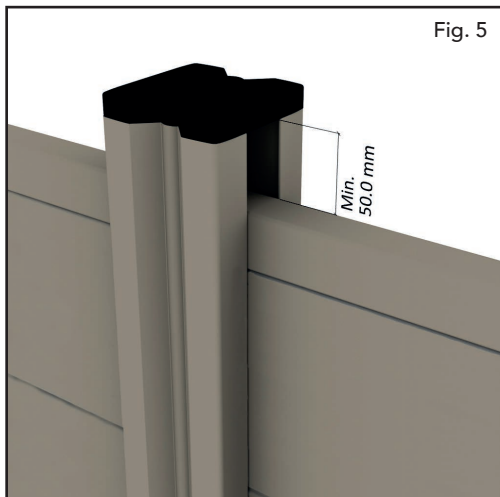


Fig. 5

A (#)	10	9	8	7	6	5	4	3	2	1
H (cm)	203,5	183,5	163,5	143,5	123,5	103,5	83,5	63,5	43,5	23,5
B (cm)	300	283	253	223	193	163	138,5	118,5	98,5	78,5
C (cm)	208,5	188,5	168,5	148,5	128,5	108,5	88,5	68,5	48,5	28,5
D (cm)	207,7	187,7	167,7	147,7	127,7	107,7	87,7	67,7	47,7	27,7
E (cm)	91,5	94,5	84,5	74,5	64,5	54,5	50	50	50	50



Installation instruction	MOVO-0020
Version	v1
Publication date	15/04/2021

Plaatsingsinstructie • Instructions de pose • Installation instruction • Platzierungsanweisung

Opmerking De tabel gaat er vanuit dat de planken op grondniveau beginnen. Als u gebruik maakt van een U-profiel of een betonplaat die boven grond-niveau uitkomt dient u hier rekening mee te houden. De maten in de tabel zijn indicatief. Door toleranties is het mogelijk dat de reële waarde iets af-wijkt van de theoretische waarde.

Remarque Le tableau suppose que les planches commencent au niveau du sol. Si vous utilisez un profilé en U en aluminium ou une dalle de béton qui s'élève au-dessus du niveau du sol, vous devez en tenir compte. Les dimensions du tableau sont indicatives. En raison des tolérances de production, il est possible que la juste valeur s'écarte légèrement de la valeur théorique.

Note The table assumes that the planks start at ground level. If you use an aluminum U-profile or a concrete slab that rises above ground level, you should take this into account. The dimensions in the table are indicative. Due to production tolerances, it is possible that the real value deviates slightly from the theoretical value.

Hinweis In der Tabelle wird davon ausgegangen, dass die Bretter in Bodennähe beginnen. Wenn Sie ein U-Profil oder eine Betonplatte verwenden, die über dem Boden liegt, sollten Sie dies berücksichtigen. Die Maße in der Tabelle sind Richtwerte. Aufgrund von Toleranzen kann der beizulegende Zeit-wert geringfügig vom theoretischen Wert abweichen.

Paalhouders De aluminium paalhouder (DFPHA15) is enkel combineerbaar met de standaard paal (DF1PA82) en niet met de scharnierpaal (DF1PA41) en de poortpaal (DF1PAG2-82). De stalen (vuur verzinkte) paalhouder (DFPH60) is niet combineerbaar met aluminium palen. Deze zijn enkel geschikt voor gebruik in WPC palen (DF1P90).

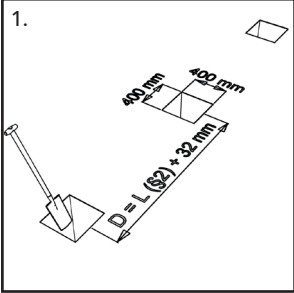
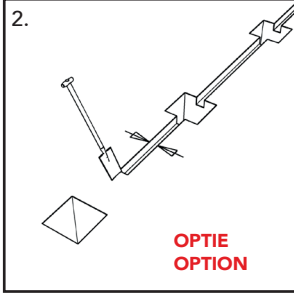
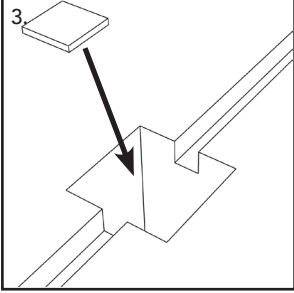
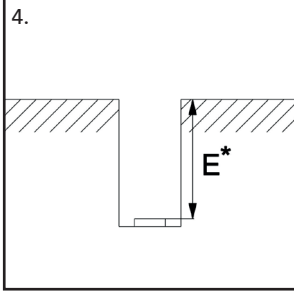
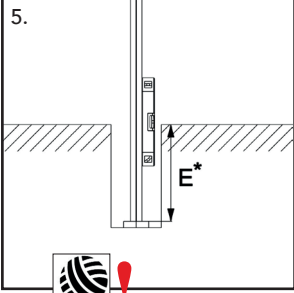
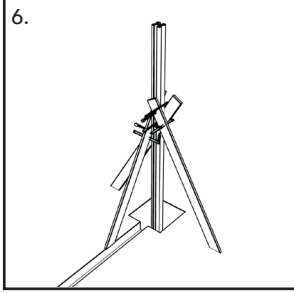
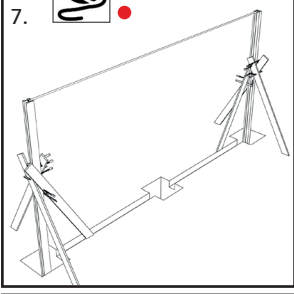
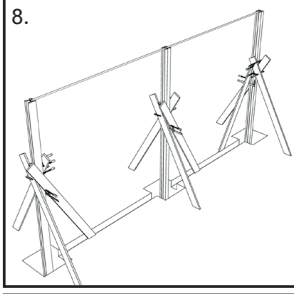
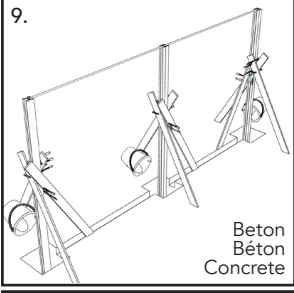
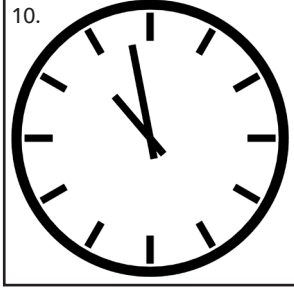

Le socle pour poteau Le socle pour poteau (DFPHA15) est adapté uniquement pour le poteau standard (DF1PA82) et non pour le poteau charnière (DF1PA41) et le poteau de porte (DF1PAG2-82). Les socles (DFPH60) en acier galvanisé ne sont pas compatibles avec les poteaux en aluminium. Ceux-ci sont uniquement valables pour les poteaux en bois composite (DF1P90).

Internal Postholder The internal postholder (DFPHA15) is only compatible with the standard aluminium post (DF1PA82). It isn't compatible with the hingeable post (DF1PA41) or the gate post (DF1PAG2-82). The postholders in galvanized steel (DFPH60) aren't compatible with the aluminium posts. They are only compatible with the posts in WPC (DF1P90).

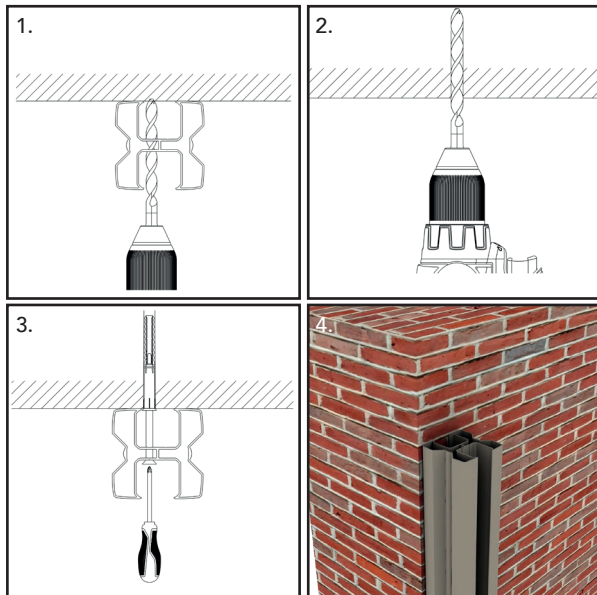
Pfostenhalter Der Aluminiumpfostenhalter (DFPHA15) kann nur mit dem Standardpfosten (DF1PA82) und nicht mit dem Scharnierpfosten (DF1PA41) und dem Torpfosten (DF1PAG2-82) kombiniert werden. Der Pfostenhalter aus Stahl (feuerverzinkt) (DFPH60) kann nicht mit Aluminiumpfosten kombiniert werden. Diese sind nur zur Verwendung in WPC-Pfählen (DF1P90) geeignet.

Installation instruction	MOVO-0020
Version	v1
Publication date	15/04/2021

Plaatsingsinstructie • Instructions de pose • Installation instruction • Platzierungsanweisung
3. A | Monteren van de Palen: In de grond met beton • Montage des poteaux: dans le sol avec du béton • Mounting the Posts: In the ground with concrete • Montage der Pfosten: Im Boden mit Beton

		<p>(1) Graaf putten van 40 x 40 cm met een tussenafstand in functie van de planklengte. (2) Optioneel kan u een groef graven tussen de gaten om een betonplaat of het alu U-profiel in te plaatsen. (3) Het is aan te raden om een tegel of steen onderaan de put te plaatsen om te voorkomen dat de paal wegzakt tijdens het uitharden van het beton. (4) Controleer of de put de correcte diepte heeft. (E*: Zie tabel op de vorige blz. Hou bij het gebruik van een betonplaat of onderprofiel rekening met hun invloed.) (5) Begin met het plaatsen van de eerste en laatste paal in de rij. Controleer of de palen recht staan. (6) Zet ze vervolgens tijdelijk vast. (7) Span daarna een koord tussen de top van beide palen. Zo verzekert u dat alle palen in lijn staan en dat ze even hoog zijn. (8) Plaats vervolgens de tussenliggende palen. (9) Vul vervolgens de putten met (snel)beton tot maximaal 10 cm onder de bovenzijde van de put. (10) Wacht min. 24 uur alvorens de planken te plaatsen. Raadpleeg bij gebruik van snelbeton zeker de verpakking. (11) U bekomt volgend resultaat.</p>
		<p>1) Creusez des trous de 40 x 40 cm espacés selon la longueur de la planche. (2) En option, vous pouvez creuser une rainure entre les trous pour accueillir une dalle de béton ou le profile en U en aluminium. (3) Il est recommandé de placer une dalle plane au fond du trou pour éviter que le poteau ne descende dans le sol pendant le durcissement du béton. (4) Vérifiez que les trous ont la bonne profondeur. (E*: Voir le tableau de la page précédente. Tenir compte de l'influence d'une dalle en béton ou d'un sous-profil si ils sont utilisés) (5) commencez par placer le premier et le dernier poteau de la rangée. Vérifiez si les poteaux sont placés correctement. (6) Puis fixez-les temporairement. (7) Ensuite, étirez une corde entre les sommets des 2 poteaux. Cela garantit que tous les poteaux sont alignés et qu'ils ont la même hauteur. (8) Placer ensuite les poteaux intermédiaires. (9) Remplissez ensuite les trous avec du béton (rapide) jusqu'à un max de 10 cm sous le niveau du sol. (10) Attendez ensuite au moins 24 heures avant d'installer les planches. Lors de l'utilisation de béton rapide, consulter l'emballage. (11) Vous obtenez le résultat suivant.</p>
		<p>(1) Dig holes of 40 x 40 cm, spaced according to plank length. (2) Optionally, you can dig a groove between the holes to accommodate a concrete slab or the aluminum U-profile. (3) It is recommended to place a tile or stone at the bottom of the pit to prevent the post from sinking during the curing of the concrete. (4) Check that the pit has the correct depth. (E*: See table on the previous page, consider the influence of a concrete slab or sub-profile if they are used.) (5) Place the first and last post in the row. Check whether the posts are placed correctly. (6) Then temporarily secure them. (7) Then run a chord between the tops of both posts. This ensures that all posts are in line and that they are the same height. (8) Then place the intermediate posts. (9) Fill the pits with (rapid) concrete to a max. of 10 cm below the top of the pit. (10) Wait at least 24 hours before installing the planks. When using rapid concrete, please consult the packaging. (11) You obtain the following interim result.</p>
		<p>(1) Graben Sie Vertiefungen von 40 x 40 cm mit einem Abstand, der von der Bretterlänge abhängt. (2) Optional können Sie eine Nut zwischen die Löcher graben, um eine Betonplatte oder das Aluminium-U-Profil zu installieren. (3) Es wird empfohlen, eine Fliese oder einen Stein am Boden der PfoSt anzubringen, um zu verhindern, dass der PfoSt während des Aushärtens des Betons sinkt. (4) Überprüfen Sie, ob das Bohrloch die richtige Tiefe hat. (E *: Siehe Tabelle auf der vorherigen Seite. Berücksichtigen Sie bei Verwendung einer Betonplatte oder eines Unterprofils deren Einfluss.) (5) Legen Sie zunächst den ersten und den letzten PfoSt in die Reihe. Überprüfen Sie, ob die PfoSt ausgerichtet sind. (6) Dann vorübergehend sichern. (7) Ziehen Sie dann eine Schnur zwischen der Oberseite beider PfoSten fest. Dies stellt sicher, dass alle PfoSten in einer Linie sind und die gleiche Höhe haben. (8) Platzieren Sie dann die ZwischenpfoSten. (9) Füllen Sie dann die Brunnen mit (schnellem) Beton bis maximal 10 cm unterhalb der Oberseite des Brunnen. (10) Warten Sie mindestens 24 Stunden, bevor Sie die Dielen installieren. Bei Verwendung von Schnellbeton beachten Sie bitte die Verpackung. (11) Sie erhalten das folgende Ergebnis.</p>
		<p>(11) Sie erhalten das folgende Ergebnis.</p>
		

Installation instruction	MOVO-0020
Version	v1
Publication date	15/04/2021

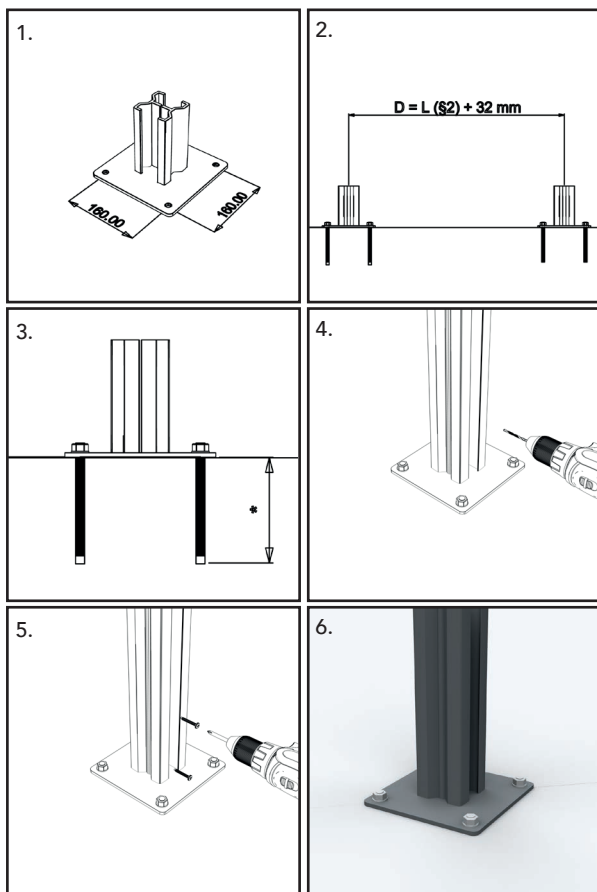
Plaatsingsinstructie • Instructions de pose • Installation instruction • Platzierungsanweisung
**B | Monteren van de Palen: Tegen een muur • Montage des poteaux: contre un mur •
Mounting the Posts: Against a wall • Montage der Pfosten an einer Wand**


Boor minstens 3 gaten in de paal voor de schroeven. Zorg dat deze gelijkmatig verdeeld zijn over de lengte van de paal. Boor deze niet dwars door het midden maar iets naar links en naar rechts in de daarvoor voorziene groeven. Boor vervolgens gaten op de gepaste hoogte in de muur. Bevestig de paal tegen de muur met schroeven en pluggen. Zorg dat de schroeven minstens 120 mm lang zijn.

Percez au moins 3 trous dans le poteau pour les vis. Assurez-vous qu'ils sont répartis uniformément sur la hauteur du poteau. Ne les percez pas au centre, mais légèrement à gauche ou à droite dans les rainures prévues à cet effet. Percez ensuite des trous à la hauteur appropriée dans le mur. Fixez ensuite le poteau au mur avec des vis et des chevilles. Assurez-vous que les vis mesurent au moins 120 mm de long.

Drill at least 3 holes in the pole for the screws. Make sure they are evenly distributed along the length of the post. Do not drill these through the center, but slightly to the left and to the right in the grooves provided for this purpose. Drill holes at the appropriate height in the wall. Fix the post to the wall with screws and plugs. Make sure they are at least 120 mm long.

Bohren Sie mindestens 3 Löcher in die Stange für die Schrauben. Stellen Sie sicher, dass sie gleichmäßig über die Länge des Pfostens verteilt sind. Bohren Sie diese nicht durch die Mitte, sondern leicht nach links und rechts in die dafür vorgesehenen Rillen. Bohren Sie dann Löcher in der entsprechenden Höhe in die Wand. Befestigen Sie die Stange mit Schrauben und Dübeln an der Wand. Stellen Sie sicher, dass die Schrauben mindestens 120 mm lang sind.

**C | Monteren van de Palen: Op een vaste ondergrond • Montage des poteaux: sur une surface solide •
Mounting the Poles: On a solid surface • Montage der Pfosten auf einer festen Oberfläche**


Boor gaten in de ondergrond met een tussenafstand van 160 mm. (3) Gebruik chemische ankers of keilbouten om de paalvoet vast te zetten op de ondergrond.

(* De noodzakelijke sterkte van deze verbinding is in functie van de omgeving (windsterkte en de beschutting) De gaten in de sokkel laten draaddiameters tot M12 toe.) (4,5) Maak vervolgens de paal vast aan de paalhouder met minimaal 2 schroeven met een minimale diameter van 5 mm. Het is daarnaast aanbevolen om deze schroeven zo ver mogelijk van elkaar te plaatsen.

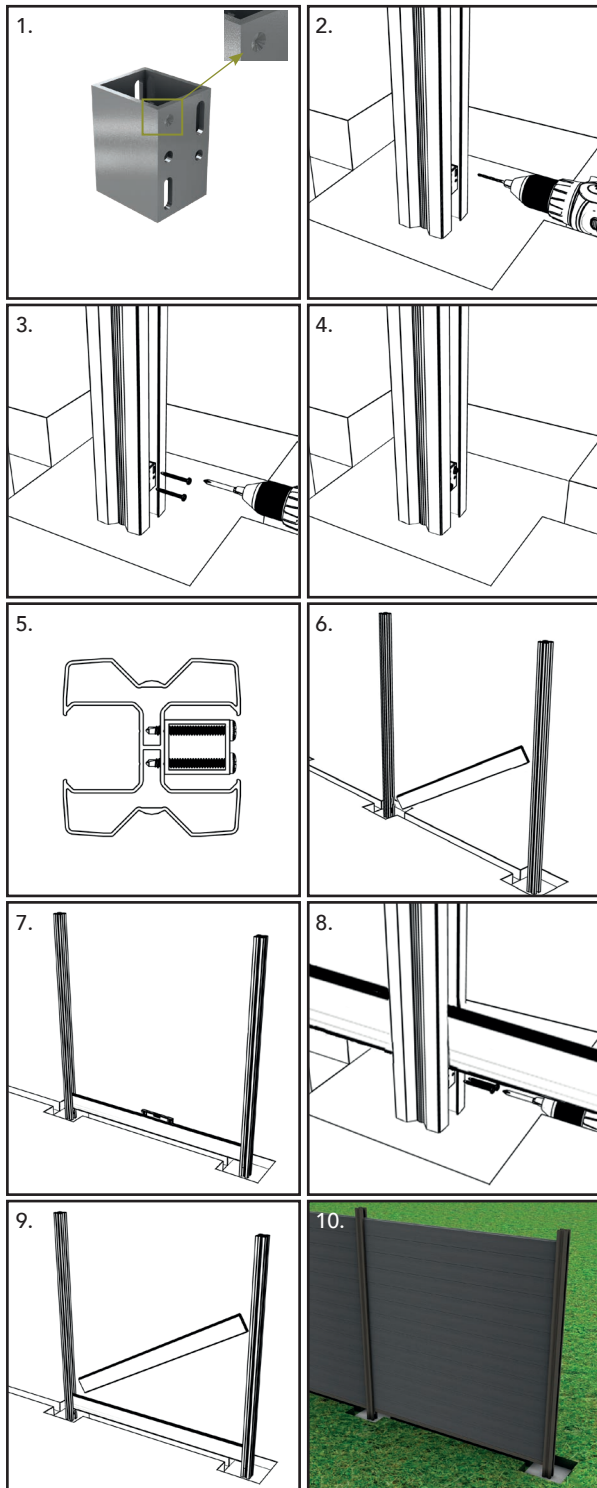
Percez des trous dans le sol à des intervalles de 160 mm. (3) Utilisez des ancrages chimiques ou des boulons d'ancrage pour fixer le socle du poteau à la surface.

(* La résistance nécessaire de cette connexion dépend de l'environnement (résistance au vent et abri). Les trous dans la base du socle permettent des diamètres de tire fonds jusqu'à M12.) (4,5) Fixez ensuite le poteau au socle de poteau avec au moins 2 vis d'un diamètre minimum de 5 mm. Il est également recommandé de placer ces vis le plus loin possible l'une de l'autre.

Drill holes in the ground at 160 mm intervals. Use chemical anchors or wedge bolts to secure the post base to the surface. (* The necessary strength of this connection depends on the environment (wind strength and shelter). The holes in the base allow thread diameters up to M12.) (4,5) Then fix the post to the post holder with at least 2 screws with a minimum diameter of 5 mm. It is also recommended to place these screws as far apart as possible.

Bohren Sie in Abständen von 160 mm Löcher in den Untergrund. (3) Verwenden Sie chemische Anker oder Keilschrauben, um die Pfostenbasis an der Oberfläche zu befestigen. (* Die erforderliche Stärke dieser Verbindung hängt von der Umgebung ab (Windstärke und Schutz). Die Löcher in der Basis ermöglichen Gewindedurchmesser bis zu M12.) (4,5) Befestigen Sie dann den Pfosten mit mindestens 2 Schrauben am Pfostenhalter mit ein Mindestdurchmesser von 5 mm. Es wird auch empfohlen, diese Schrauben so weit wie möglich voneinander entfernt zu platzieren.

Installation instruction	MOVO-0020
Version	v1
Publication date	15/04/2021

Plaatsingsinstructie • Instructions de pose • Installation instruction • Platzierungsanweisung
4. A | Ondersteunen van de planken met ondersteuningsblokkjes (ref. DF1SUPA) • Soutenir les planches avec les blocs alu (ref. DF1SUPA) • Supporting the boards with supporting blocks (ref. DF1SUPA) • Unterstützung der Bretter mit Stützblöcken (Ref. DF1SUPA)


(1) Elk blokje is aan één zijde voorzien van een markering in de linkerbovenhoek. Zorg dat deze steeds op dezelfde positie zit als u naar het blokje kijkt. Zo kunnen de schroeven niet met elkaar botsen tijdens montage. (2) Boor de gaten voor de stelschroeven voor (De schroeven die in de langwerpige gaten van het blokje gaan). Deze laten toe dat u nog wat kan bijregelen aan de hoogte van het blokje.

(U kan het blokje gebruiken als afteken-instrument) (3) Schroef het blokje vast met de meegeleverde schroeven. (5) Zo zouden de schroeven in de paal moeten zitten. (6) Plaats de eerste plank (ref. DF5BA200) (7) Controleer of deze vlak ligt en stel indien nodig bij. (8) Zet nu pas de borgschroeven vast. Dit zijn zelfbordende schroeven en er hoeft niet noodzakelijk een gat te worden voorgeboord. (Zet uw schroefmachine niet op de boorstand maar op een lichte schroef-stand). Plaats daarna de planken één voor één.

(1) Chaque bloc est marqué d'un côté dans le coin supérieur gauche du bloc. Assurez-vous qu'il est toujours dans la même position quand vous regardez le bloc. Cela empêche les vis de se heurter lors de l'installation. (2) À l'aide d'un bloc, percez les trous pour les vis dans les fentes de réglage (trous allongés dans le bloc). Ceux-ci vous permettent de faire quelques ajustements de la hauteur du bloc. (3) Fixez le bloc avec les vis pour po-teau Alu fournies. (5) Les vis du poteau doivent être comme indiqué sur la figure. (6) Monter la première planche (réf. DF5BA200). (7) Vérifiez qu'il est horizontal et ajustez-le si nécessaire. (8) Serrez seulement maintenant les vis de verrouillage. Ce sont des vis auto-perceuse et il n'est pas nécessaire de pré-percer un trou. (Ne placez pas votre visseuse ou perceuse sur la position forage mais sur une position de vissage léger). Placez ensuite les planches une par une.

(1) Each block is marked on one side in the upper left corner of the block. Make sure it is always in the same position when you look at the block. This prevents the screws from colliding with each other during installation. (2) Using a block, drill the holes for the screws in the adjustment slots (elongated holes in the block). These allow you to make some adjustments to the height of the block. (3) Secure the block with the supplied screws. (5) The screws in the post should be as shown in the figure. (6) Fit the first board (ref. DF5BA200). (7) Check that it is horizontal and adjust if necessary. (8) Only now tighten the locking screws. These are self-drilling screws and there is no need to pre-drill a hole. (Do not put your electric screwdriver in the drill mode but on a light screw mode). Then place the boards one by one.

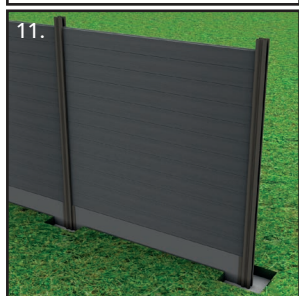
(1) Jeder Block ist auf einer Seite in der oberen linken Ecke markiert. Stellen Sie sicher, dass es sich immer in derselben Position befindet, wenn Sie sich den Block ansehen. Dies verhindert, dass die Schrauben während der Installation miteinander kollidieren. (2) Bohren Sie die Löcher für die Stellschrauben vor (die Schrauben, die in die Langlöcher des Blocks führen). Mit diesen können Sie einige Anpassungen an der Höhe des Blocks vornehmen. (Sie können den Block als Markierungswerkzeug verwenden.) (3) Schrauben Sie den Block mit den mitgelieferten Schrauben fest. (5) Zum Beispiel sollten sich die Schrauben im Pfosten befinden. (6) Montieren Sie die erste Platine (Art.-Nr. DF5BA200). (7) Überprüfen Sie, ob es flach ist, und stellen Sie es gegebenenfalls ein. (8) Ziehen Sie erst jetzt die Feststellschrauben an. Dies sind selbstfahrende Schrauben, und es ist nicht erforderlich, ein Loch vorzubohren. (Stellen Sie Ihren Schraubendreher nicht auf die Bohrposition, sondern auf eine leichte Schraubenposition.) Legen Sie dann die Bretter nacheinander ein.

Installation instruction	MOVO-0020
Version	v1
Publication date	15/04/2021

Plaatsingsinstructie • Instructions de pose • Installation instruction • Platzierungsanweisung

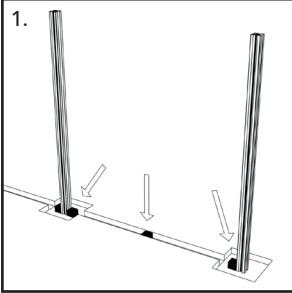
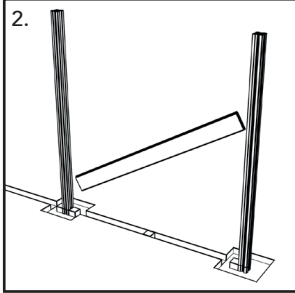
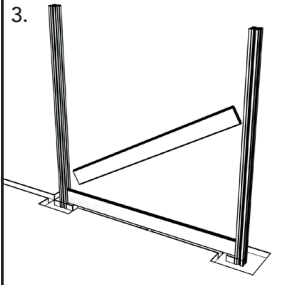
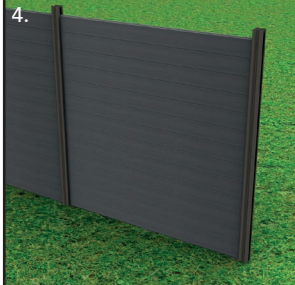
B | Ondersteunen van de planken met een betonplaat • Soutenir les planches par une dalle de béton • Supporting the boards with a concrete slab • Die Bretter mit einer Betonplatte unterstützen

1.	2.	<p>Zaag het U-profiel (ref. DF1UA42) op lengte. (1) Klem het met behulp van een sergeant (lijmklem) en de nodige houtblokjes vast tegen de paal. (2) Boor gaten voor zodat de schroeven maximaal 40 centimeter uit elkaar zitten. Doe dit niet in het midden van het u-profiel maar in de daarvoor voorziene groeven (3). Raadpleeg figuur 5 en 6 om te zien hoe ver u moet boren. (4) Schroef vervolgens de U-profielen vast met behulp van zelfborende of -tappende schroeven met een lengte van 70 mm indien u met een u-profiel aan beide zijden van de paal werkt. Indien u maar aan 1 u-profiel plaatst volstaat een lengte van 25 mm. (7) Schuif vervolgens de betonplaat in de U-profielen. (10) Vervolgens plaatst u de planken bovenop de betonplaat.</p>
3.	4.	<p>Coupez le profilé en U (ref. DF1UA42) à longueur. (1) Fixez-le au poteau à l'aide d'un serre-joint et des blocs de bois nécessaires. (2) Percez des trous de sorte que les vis ne soient pas distantes de plus de 40 centimètres. Ne percez pas au milieu du profilé en U mais dans les rainures prévues à cet effet (3). Reportez-vous aux figures 5 et 6 pour voir jusqu'ouù percer. (4) Vissez ensuite les profilés en U à l'aide de vis autotaraudeuses de 70 mm si vous travaillez avec un profil en U des deux côtés du poteau. Si vous placez un seul profilé en U, une longueur de 25 mm suffit. Faites ensuite glisser la dalle de béton dans les profilés en U. Placer ensuite les planches sur la dalle de béton.</p>
5.	6.	<p>Cut the U-profile to length. (1) Clamp it to the post using a clamp and the necessary wooden blocks. (2) Pre-drill holes so that the screws are no more than 40 centimeters apart. Do not put the holes in the middle of the u-profile but in the grooves provided for this purpose (3). Refer to Figures 5 and 6 to see how far to drill. (4) Then screw the U-profiles using 70 mm self-drilling or tapping screws if you are working with a U-profile on both sides of the post. If you only place 1 u-profile, a length of 25 mm is sufficient. Then slide the concrete slab into the U-profiles. Then place the planks on top of the concrete slab.</p>
7.	8.	<p>Schneiden Sie das U-Profil (Ref. DF1UA42) auf Länge. (1) Mit einem Leimklemme und den erforderlichen Holzklötzen am Pfosten festklemmen. (2) Bohren Sie die Löcher so vor, dass die Schrauben nicht mehr als 40 cm voneinander entfernt sind. Tun Sie dies nicht in der Mitte des U-Profils, sondern in den dafür vorgesehenen Rillen (3). In den Abbildungen 5 und 6 sehen Sie, wie weit gebohrt werden muss. (4) Schrauben Sie dann die U-Profile mit selbstbohrenden oder Gewindeschneidschrauben von 70 mm fest, wenn Sie mit einem U-Profil auf beiden Seiten des Pfostens arbeiten. Wenn Sie nur 1 U-Profil platzieren, ist eine Länge von 25 mm ausreichend. (7) Schieben Sie dann die Betonplatte in die U-Profile. (10) Legen Sie dann die Dielen auf die Betonplatte.</p>
9.	10.	

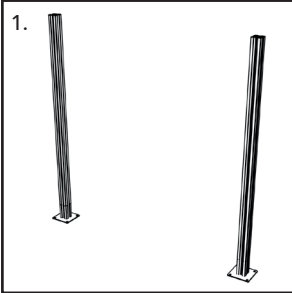
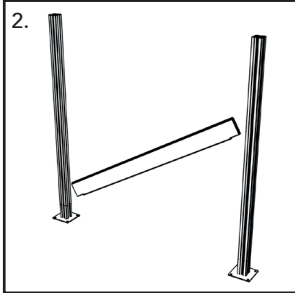
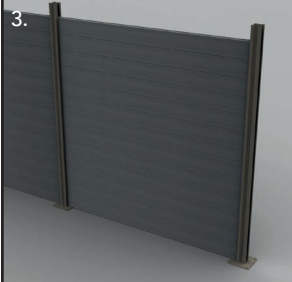


Installation instruction	MOVO-0020
Version	v1
Publication date	15/04/2021

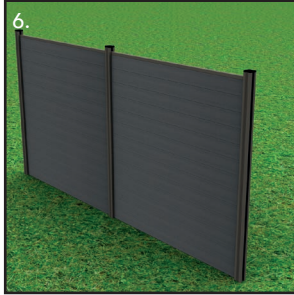
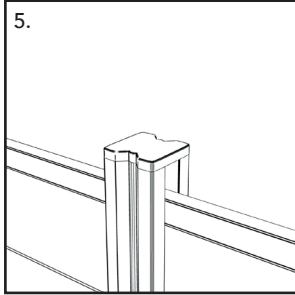
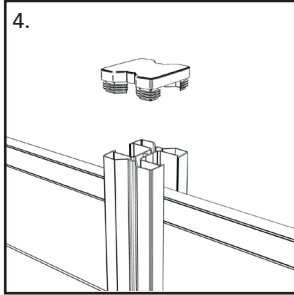
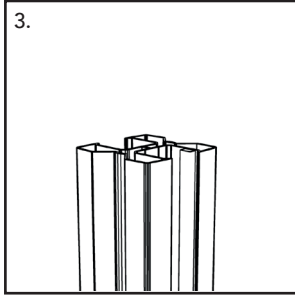
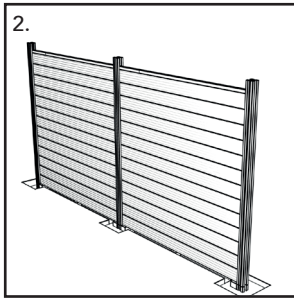
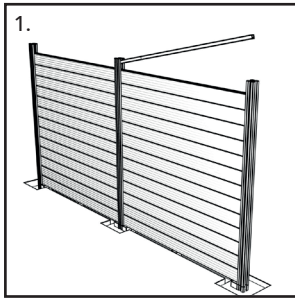
Plaatsingsinstructie • Instructions de pose • Installation instruction • Platzierungsanweisung
C | Ondersteunen van de planken op 3 steunpunten • Soutenir les planches par minimum 3 points d'appui • Supporting the boards with 3 support points • Unterstützung der Dielen bei 3 Stützen

<p>1.</p> 	<p>2.</p> 	<p>Plaats minimaal 3 tegels op grondniveau die de planken op grondniveau ondersteunen. Plaats daarna 1 voor 1 de planken tot het scherm gevuld is.</p> <p>Installez au minimum 3 dalles au niveau du sol qui soutiennent les planches. Placez ensuite les planches une par une jusqu'à ce que l'écran soit rempli.</p> <p>Install at least 3 ground level tiles that support the planks at ground level. Then place the boards one by one until the screen is filled.</p> <p>Installieren Sie mindestens 3 bodennahe Fliesen, die die Dielen in Bodennähe tragen. Legen Sie dann die Bretter 1 zu 1, bis der Bildschirm gefüllt ist.</p>
<p>3.</p> 	<p>4.</p> 	

D | Ondersteunen van de planken met interne paalhouders • Soutenir les planches avec socles internes pour poteaux • Supporting the boards with internal post holders • Unterstützung der Bretter mit internen Pfostenhaltern

<p>1.</p> 	<p>2.</p> 	<p>De planken rusten hier op de interne paalhouder.</p> <p>Ici, les planches reposent sur le support de poteau interne.</p> <p>Here, the boards rest on the internal post holder.</p> <p>Hier liegen die Platten auf dem internen Pfostenhalter auf.</p>
<p>3.</p> 		

Installation instruction	MOVO-0020
Version	v1
Publication date	15/04/2021

Plaatsingsinstructie • Instructions de pose • Installation instruction • Platzierungsanweisung
5. Afwerking: Plaatsing van het topprofiel en kapje • Finition: Placer le profil supérieur et le capuchon • Finish: Placing the top profile and cap • Endbearbeitung: Platzierung des oberen Profils und der Kappe


(1) Plaats het topprofiel bovenop de laatste plank. (3) Als u gebruik maakt van de celrubberband dan kan u deze nu afsnijden net onder het einde van de paal. (4) Plaats vervolgens het kapje op de bovenkant van de paal. Gebruik hiervoor eventueel een rubberen hamer.

(1) Placer le profilé en U supérieur au-dessus de la dernière planche. (3) Si vous avez utilisé les bandes de caoutchouc cellulaire, vous pouvez maintenant couper le surplus juste dessous le dessus du poteau. (4) Placez ensuite le chapeau sur le dessus du poteau. Aidez-vous éventuellement d'un marteau en caoutchouc.

(1) Place the top profile on top of the last plank. (3) If you are using a Cellular Rubber band you can now cut it just below the end of the post. (4) Then place the cap on top of the pole. If necessary, use a rubber hammer.

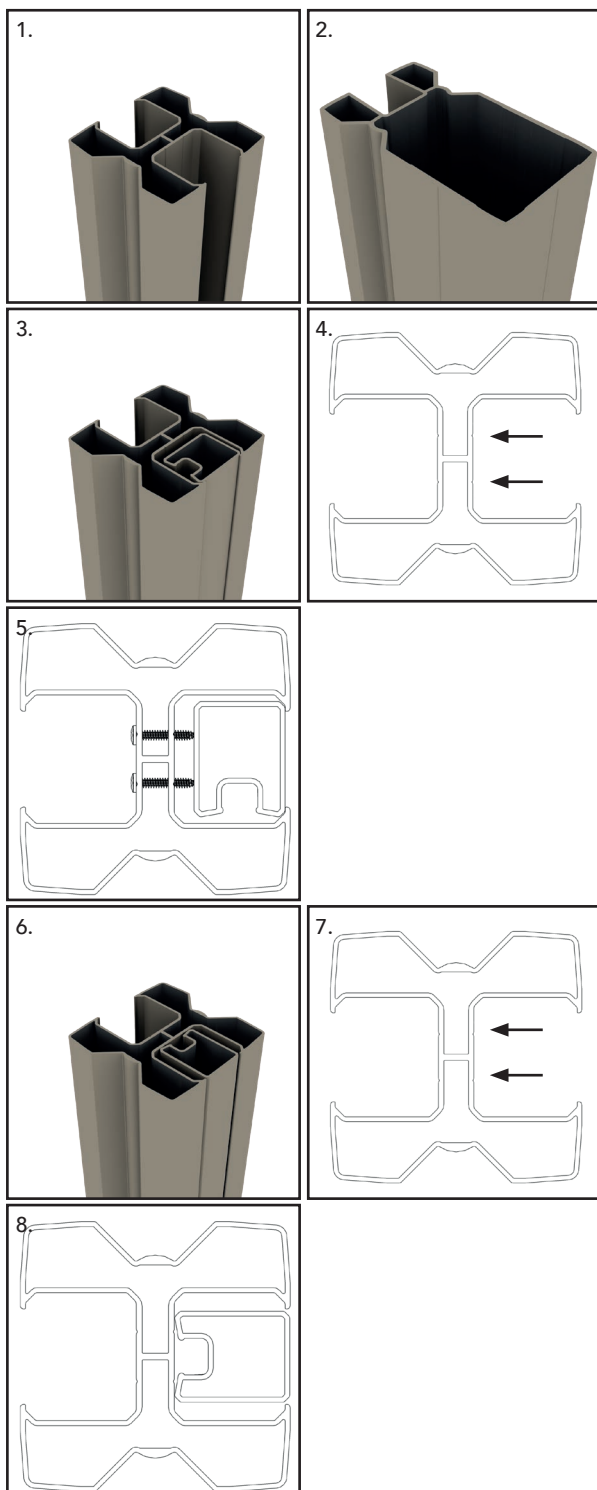
(1) Setzen Sie das obere Profil auf die letzte Bretter. (3) Wenn Sie das zellulare Gummiband verwenden, können Sie es jetzt direkt unter dem Ende des Pfostens abschneiden. (4) Setzen Sie dann die Kappe auf die Stange. Verwenden Sie gegebenenfalls einen Gummihammer.

Installation instruction	MOVO-0020
Version	v1
Publication date	15/04/2021

Plaatsingsinstructie • Instructions de pose • Installation instruction • Platzierungsanweisung
6. Annex: Het maken van een stompe Hoek • Annexe: Création d'un angle obtu • Annex: Creating a dead Angle • Anhang: Erstellen eines stumpfen Winkels

1.	2.	<p>Op deze bladzijde wordt er bekeken hoe u een stompe hoek kan maken met behulp van de scharnierpaal. (1) Graaf de putten voor alle palen. (2) Plaats de eerste en laatste paal in de rij en zet deze tijdelijk vast. (3) Span nu op grondniveau een draad vanaf elke eindpaal naar de hoek. Zorg dat deze draden tot tegen de palen komen en parallel liggen met het te plaatsen scherm. (4) In het snijpunt van de 2 draden kan u nu de hoekpaal plaatsen. (5) controleer de uitlijning met de 2 eindpalen. Zet daarna de hoekpaal tijdelijk vast. (6) Span een draad tussen de toppen van de 3 palen. Zo verzekert u dat alle palen in lijn staan en dat ze even hoog zijn. (7) Plaats de overblijvende palen. (8) Zet alle palen nu vast met (snel-)beton.</p>
3.	4.	
5.	6.	<p>On this page we look at how you can make an angle using the hinge post. (1) Dig the pits for all posts. (2) Place the first and last post in the row and temporarily fix them. (3) Now run a wire at ground level from each end post to the corner. Make sure that these wires touch the posts and are parallel to the future screen. (4) You can now place the corner post at the intersection of the 2 wires. (5) Check the alignment with the 2 end posts. Then temporarily fix the corner post. (6) Run wires between the tops of the 3 posts. This ensures that all posts are in line and that they are the same height. (7) Now place the remaining posts. (8) Fix the posts with (rapide) concrete.</p>
7.	8.	<p>Diese Seite zeigt, wie Sie mit der Scharnierpfoste einen stumpfen Winkel erstellen können. (1) Grabe die Brunnen für alle Pfosten. (2) Platzieren Sie die erste und letzte Stange in der Reihe und befestigen Sie sie vorübergehend. (3) Spannen Sie nun einen Draht in Bodennähe von jedem Endpfosten bis zur Ecke. Stellen Sie sicher, dass diese Drähte die Pfosten berühren und parallel zum zu platzierenden Bildschirm verlaufen. (4) Jetzt können Sie den Eckpfosten im Schnittpunkt der beiden Drähte platzieren. (5) Überprüfen Sie die Ausrichtung mit den 2 Endpfosten. Befestigen Sie dann vorübergehend den Eckpfosten. (6) Spannen Sie einen Draht zwischen den Oberseiten der 3 Pfosten. Dies stellt sicher, dass alle Pfosten in einer Linie sind und die gleiche Höhe haben. (7) Installieren Sie die verbleibenden Pfosten. (8) Befestigen Sie nun alle Pfosten mit (Schnell-) Beton.</p>

Installation instruction	MOVO-0020
Version	v1
Publication date	15/04/2021

Plaatsingsinstructie • Instructions de pose • Installation instruction • Platzierungsanweisung
7. Annex: De eindpaal • Annexe: Le poteau d'extrémité • Annex: The end post • Anhang: Die Endpfost


Hier worden de verschillende eindpaalmogelijkheden bekeken. (1) Method 1: Het eenvoudigste is eindigen met een standaardpaal (DF1PA82) en de groef open te laten. (2) Method 2: U kan eindigen met een poortpaal (DF1PAG2-82). (3) Method 3: Monteer een topprofiel (DF1UA28) dwars in de gleuf van de standaardpaal. U kan dit vastzetten door het met schroeven vast te drukken in de groef. (4) Boor gaten voor in de standaardpaal in de groeven aanwezig in de achterwand van de gleuf. Boor om de 40 cm een gat en wissel steeds tussen de linker en de rechtergroef. (Het is aan te raden om onderaan en bovenaan 2 schroeven naast elkaar te plaatsen.) (5) Gebruik schroeven met een schroefdraadlengte van 18-20 mm. Schroef ze in tot u een duidelijke tegenstand voelt bij het schroeven. (6) Method 4: Lijm een topprofiel in de gleuf van de paal. Gebruik hiervoor een montagekit (polymeerlijm). (7) Breng deze aan over de volledige lengte van de paal op de aanwezige groeven. (8) Druk het topprofiel aan in de groef. Method 5: Indien u gebruik maakt van een U-profiel onderaan om een betonplaat vast te houden en u wenst een topprofiel als afsluitprofiel te gebruiken. De eenvoudigste methode is ervoor te zorgen dat er geen schroeven aanwezig zijn in de overlapzone van beide profielen. Op dat moment kan u methode 3 of 4 (Method 3, 4 en 5 zijn enkel mogelijk als de paal minder dan 2 meter boven de grond komt)

Ici, on examine les différentes options pour les poteaux d'extrémités.

(1) Méthode 1: La manière plus simple est de terminer avec un poteau standard (DF1PA82) et laisser la fente ouvert. (2) Méthode 2 consiste à terminer avec un poteau de porte (DF1PAG2-82) (3) Méthode 3: Montez un profilé supérieur (DF1UA28) transversalement dans la fente du poteau. Vous pouvez fixer le profilé supérieur par l'enfonçant ça dans la rainure avec des vis. (4) Percez des trous dans les rainures de la paroi arrière de la fente. Percez les chaque 40 cm et alternez entre les rainures gauche et droite. (Il est recommandé de placer 2 vis côte à côte en haut et en bas.) (5) Utilisez des vis avec un longueur de 18 à 20 mm. Vissez-les jusqu'aux vous sentiez une résistance lors du vissage. (6) Méthode 4: Collez un profil supérieur dans la fente du poteau. Utilisez pour cela un kit de montage (adhésif polymère). (7) Appliquez-le sur tout la longueur du poteau aux rainures de la paroi arrière. (8) Appuyez sur le profil supérieur dans la rainure. Méthode 5: Si vous utilisez un profilé en U en bas pour des dalles de béton et vous souhaitez utiliser un profil supérieur comme profil de fermeture. La méthode la plus simple consiste à s'assurer qu'aucune vis n'est présente dans la zone de chevauchement des deux profils. À ce moment, vous pouvez utiliser la méthode 3 ou 4 pour monter le profil supérieur. (Les méthodes 3, 4 et 5 ne sont possibles que si la pile est à moins de 2 mètres au-dessus du sol)

Here the different end post options are examined (1) Method 1: The easiest way to finish is with a standard pole (DF1PA82) and leave the groove open. (2) Method 2: you can also finish with a gate post (DF1PAG2-82). (3) Method 3: Mount a top profile (DF1UA28) transverse into the slot of the pole. You can secure this by pressing it against the frontside of the groove with screws. (4) Drill holes in the post in the grooves present in the back wall of the slot. Do this every 40 cm and alternate between the left and right grooves. (It is recommended to place 2 screws next to each other at the bottom and top.) (5) Use screws with a screw thread length of 18-20 mm. Screw them in until you feel a clear resistance when screwing. (6) Method 4: Glue a top profile into the slot of the post. Use a mounting kit (polymer adhesive) for this. (7) Apply it along the entire length of the post to the existing grooves. (8) Press the top profile into the groove. Method 5: If you use a U-profile at the bottom to hold a concrete slab and you want to use a top profile as a closing profile. The simplest method is to ensure that no screws are present in the overlap zone of both profiles. At that time you can use method 3 or 4 to mount the top profile. (Methods 3, 4 and 5 are only possible if the pile is less than 2 meters above the ground)

Die verschiedenen Endpfostenoptionen werden hier untersucht. (1) Method 1: Am einfachsten ist es, mit einer Standardstange (DF1PA82) fertig zu werden und die Nut offen zu lassen. (2) Method 2: Sie können mit einem Torpfosten (DF1PAG2-82) enden. (3) Method 3: Montieren Sie ein oberes Profil (DF1UA28) quer in den Schlitz der Standardstange. Sie können dies beheben, indem Sie es mit Schrauben in die Nut drücken. (4) Bohren Sie Löcher für den Standardpfosten in die Rillen an der Rückwand des Schlitzes. Bohren Sie alle 40 cm ein Loch und wechseln Sie zwischen der linken und der rechten Nut. (Es wird empfohlen, oben und unten 2 Schrauben nebeneinander zu platzieren.) (5) Verwenden Sie Schrauben mit einer Gewindelänge von 18 bis 20 mm. Schrauben Sie sie ein, bis Sie beim Schrauben einen deutlichen Widerstand spüren. (6) Method 4: Kleben Sie ein oberes Profil in den Schlitz des Pfostens. Verwenden Sie dazu ein Montageset (Polymerkleber). (7) Bringen Sie es über die gesamte Länge des Pfostens auf die vorhandenen Rillen an. (8) Drücken Sie das obere Profil in die Nut. Method 5: Wenn Sie ein U-Profil unten verwenden, um eine Betonplatte zu halten, und Sie ein oberes Profil als Abschlussprofil verwenden möchten. Die einfachste Methode besteht darin, sicherzustellen, dass in der Überlappungszone beider Profile keine Schrauben vorhanden sind. Zu diesem Zeitpunkt können Sie Methode 3 oder 4 anwenden (Method 3, 4 und 5 sind nur möglich, wenn sich der Stapel weniger als 2 Meter über dem Boden befindet).